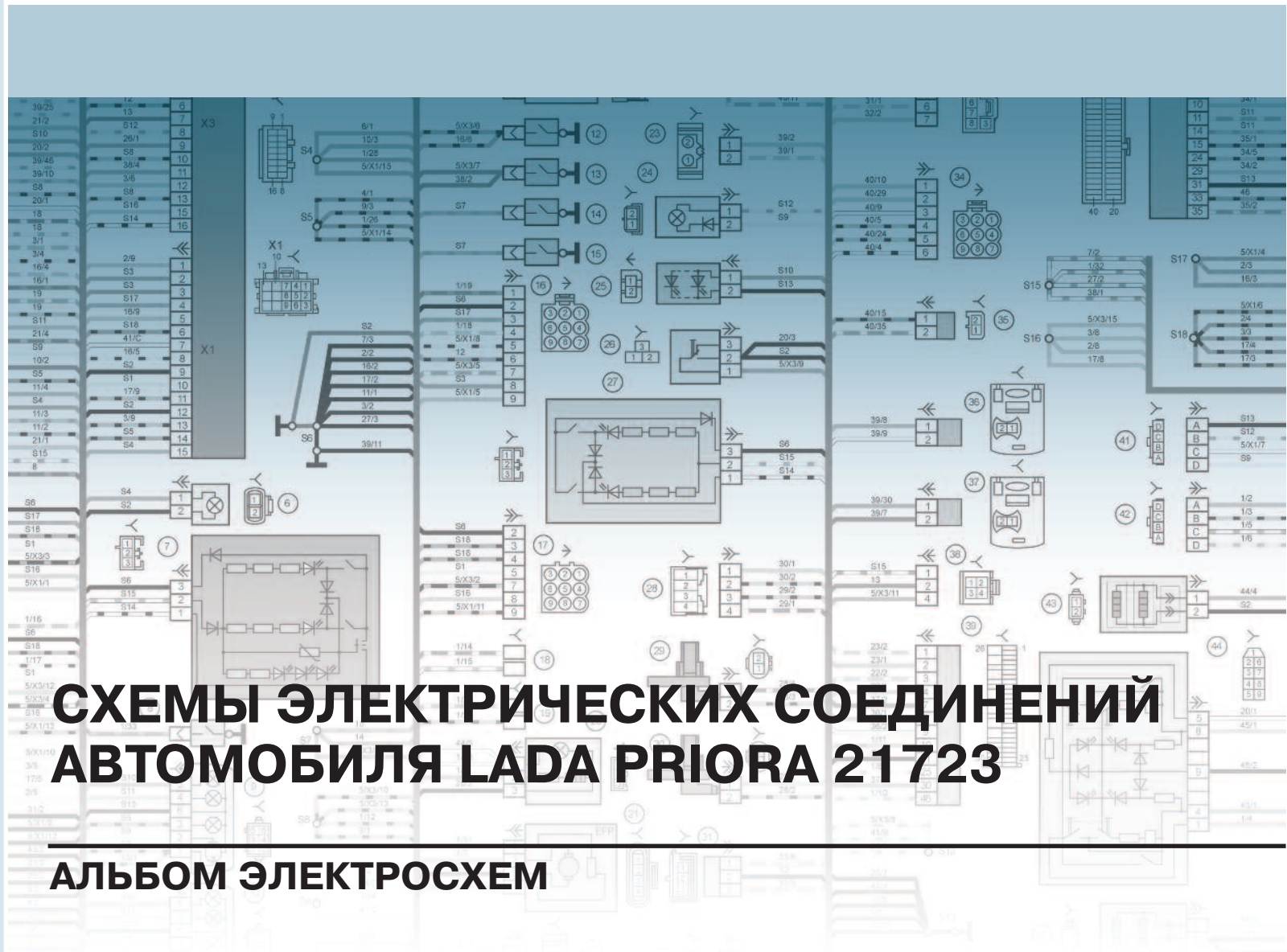


# Автомобили LADA

## LADA PRIORA 21723

*Альбом является  
дополнением к  
технологической  
документации  
автомобилей LADA*

*9 цветных схем  
электрических  
соединений жгутов  
проводов*



# СХЕМЫ ЭЛЕКТРИЧЕСКИХ СОЕДИНЕНИЙ АВТОМОБИЛЯ LADA PRIORA 21723

## АЛЬБОМ ЭЛЕКТРОСХЕМ

**Схемы электрических соединений автомобиля LADA PRIORA. Альбом электросхем/ А.В. Куликов, П.Н. Христов, В.А. Зимин, В.А. Шмелева.- Тольятти, 2009 - 32 с.**

Альбом является дополнением к технологической документации автомобилей семейства LADA PRIORA 21723 (двигатель 1,6 л; 16 клапанов, антиблокировочная система тормозов (АБС), кондиционер, комплектации 21723-0000018-03) и состоит из 9 схем электрических соединений жгутов проводов в комплектации "люкс +".

Электрические схемы разработаны в соответствии с конструкторской документацией на автомобили LADA PRIORA по состоянию на 01.06.2009 г.

Альбом предназначен для специалистов по электрооборудованию и инженерно-технических работников предприятий, занятых техническим обслуживанием и ремонтом автомобилей, позволяет обеспечить качественное выполнение работ, может использоваться при обучении персонала.

Ваши отзывы и пожелания направляйте по адресу:

445043, Россия, Самарская обл., г. Тольятти, ул.Борковская, 69а, а/я 5886, ООО "ИТЦ АВТОСФЕРА"

тел. (8482) 75-92-85, факс (8482) 55-96-03

e-mail: market@asphltd.ru.

**Внимание!** Настоящее издание не может быть полностью или частично воспроизведено и распространено без разрешения ООО "ИТЦ АВТОСФЕРА".

**Информация, представленная в данном издании, является интеллектуальной собственностью ООО «ИТЦ АВТОСФЕРА» и охраняется законом об авторском праве!**

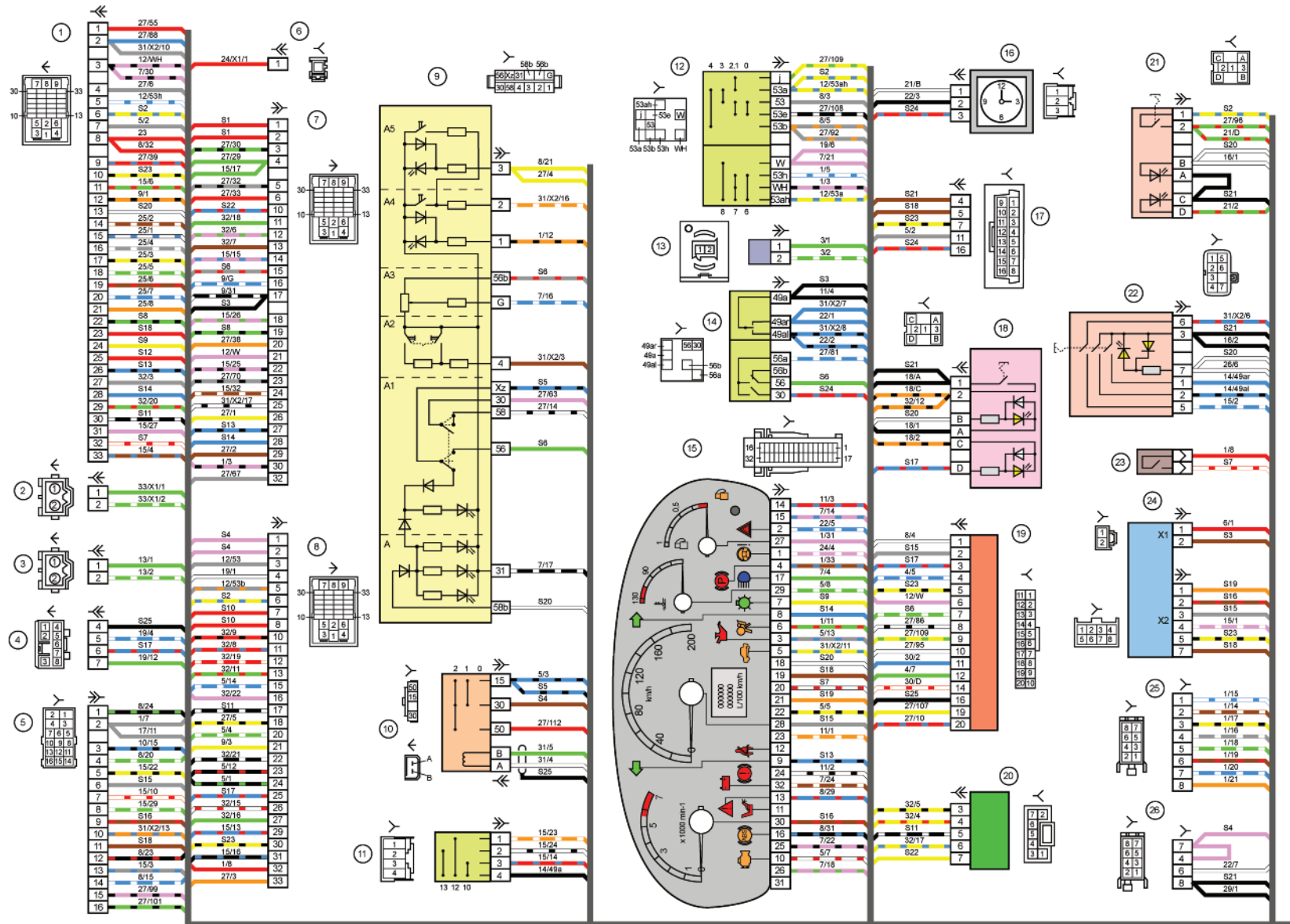
## Содержание

Схема электрических соединений жгута панели приборов	4
Схема электрическая принципиальная комбинации приборов	7
Назначение контактов колодки комбинации приборов	8
Элементы комбинации приборов	9
Расположение реле и предохранителей в монтажном блоке 1118-3722010-00	10
Расположение реле и предохранителей в монтажном блоке DELRHI 15493150	11
Применяемость и назначение реле монтажного блока автомобилей LADA PRIORA в исполнении «люкс +»	12
Применяемость предохранителей монтажного блока автомобилей LADA PRIORA в исполнении «люкс +»	13
Цепи, защищаемые плавкими предохранителями монтажного блока, на автомобилях LADA PRIORA в исполнении «люкс +»	14
Схема электрических соединений жгута проводов системы зажигания	16
Схема электрических соединений жгута проводов переднего	18
Схема электрических соединений жгута проводов заднего	22
Схема электрических соединений жгута проводов дополнительного заднего правого (правой передней двери)	24
Схема электрических соединений жгута проводов дополнительного заднего левого (левой передней двери)	25
Схема электрических соединений жгута проводов дополнительного заднего правого (задней двери)	26
Схема электрических соединений жгута проводов датчиков системы парковки	27
Схема электрических соединений жгута проводов отопителя	28
Применяемость жгутов проводов в зависимости от комплектации автомобиля	29

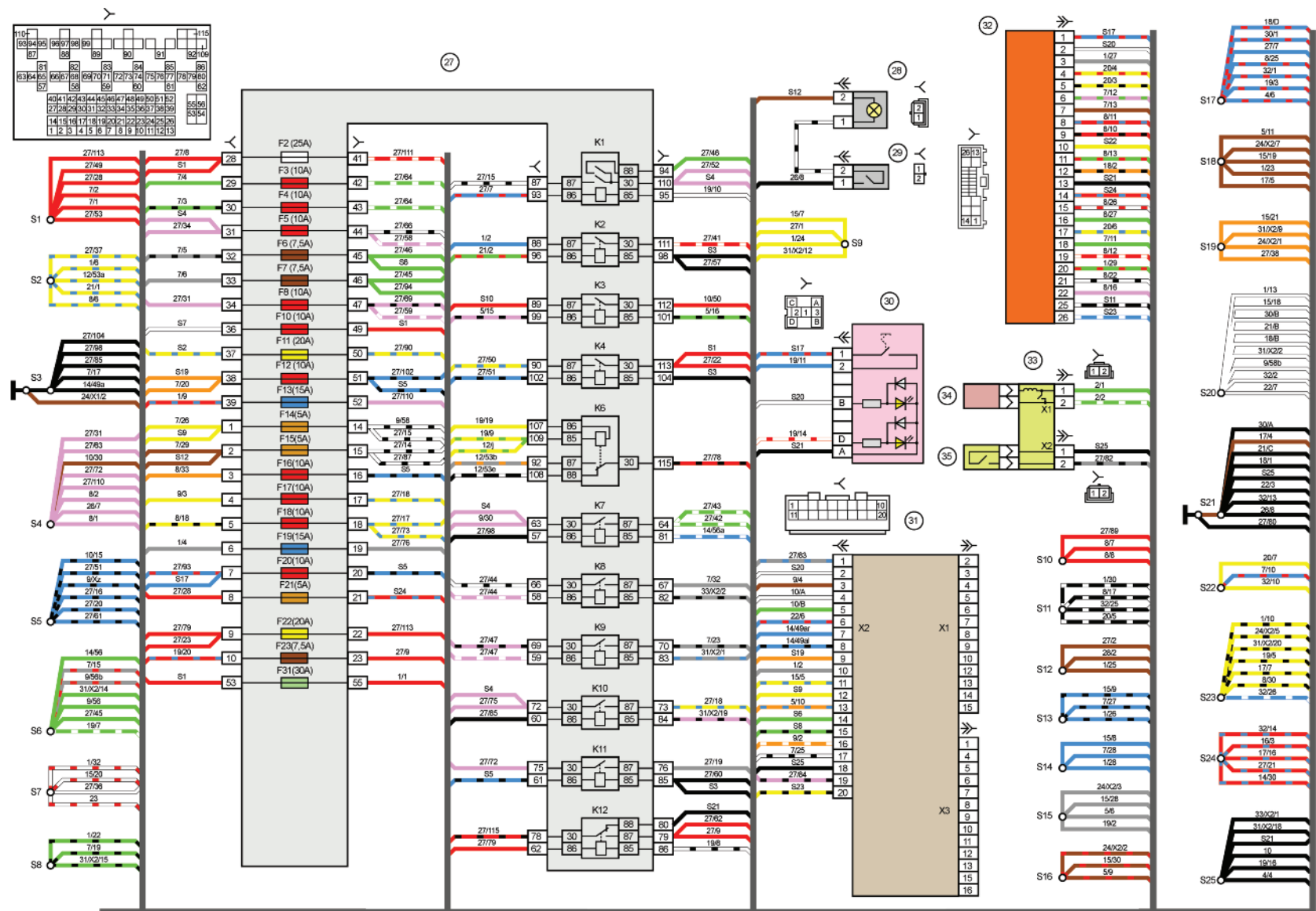


Провода на представленных схемах имеют обозначение номера элемента схемы, к которому присоединяется данный провод. Через дробь указывается номер контакта колодки.

# СХЕМА ЭЛЕКТРИЧЕСКИХ СОЕДИНЕНИЙ ЖГУТА ПРОВОДОВ ПАНЕЛИ ПРИБОРОВ 2170-3724030-50 (ЛИСТ 1)



# СХЕМА ЭЛЕКТРИЧЕСКИХ СОЕДИНЕНИЙ ЖГУТА ПРОВОДОВ ПАНЕЛИ ПРИБОРОВ 2170-3724030-50 (ЛИСТ 2)



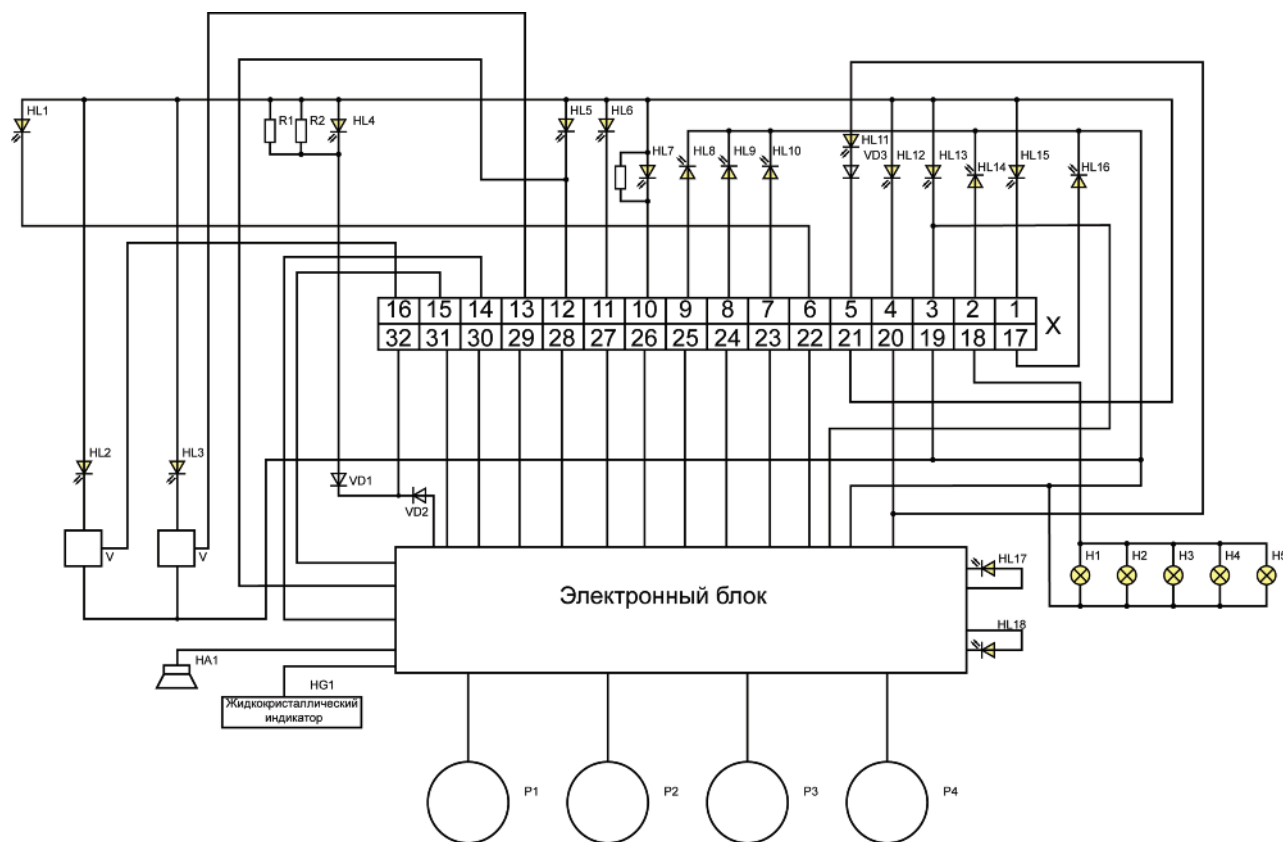
## Перечень элементов схемы электрических соединений жгута проводов панели приборов 21723

1,2,3,4 – колодки жгута проводов панели приборов к колодкам жгута проводов заднего;  
 5 - колодка жгута проводов панели приборов к колодке жгута проводов системы зажигания;  
 6,7,8 - колодки жгута проводов панели приборов к колодкам жгута проводов переднего;  
 9 – модуль управления светотехникой;  
 10 – выключатель зажигания;  
 11 – переключатель режимов бортового компьютера;  
 12 – переключатель стеклоочистителей;  
 13 – модуль надувной подушки безопасности пассажира;  
 14 – переключатель световой сигнализации;  
 15 – комбинация приборов;  
 16 – часы;  
 17 – колодка диагностики;  
 18 – выключатель рециркуляции;  
 19 – блок управления стеклоочистителем и внешним освещением;  
 20 – микромоторедуктор привода заслонки управления отопителем;  
 21 – выключатель обогрева заднего стекла;  
 22 – выключатель аварийной сигнализации;  
 23 – выключатель сигнала торможения;  
 24 – блок управления электроусилителем;  
 25,26 - колодки жгута проводов панели приборов к радиоаппарату;  
 27 – монтажный блок:

К1 – реле включения ближнего света фар и габаритных огней (система автоматического управления освещением);  
 К2 – реле включения обогрева заднего стекла;  
 К3 - реле включения стартера;  
 К4 – реле дополнительное;  
 К6 – реле включения высокой скорости очистителя ветрового стекла (автоматический режим);  
 К7 – реле включения дальнего света фар;  
 К8 – реле звукового сигнала;  
 К9 – реле включения звукового сигнала тревожной сигнализации;  
 К10 – реле включения противотуманных фар;  
 К11 – реле включения электрообогрева передних сидений;  
 К12 – реле включения очистителя ветрового стекла (прерывистый и автоматический режимы).  
 28 – плафон освещения вещевого ящика;  
 29 – выключатель освещения вещевого ящика;  
 30 - выключатель автоматического управления освещением;  
 31 – контроллер электропакета;  
 32 – контроллер системы автоматического управления климатической установкой;  
 33 – устройство вращающееся;  
 34 – модуль надувной подушки безопасности водителя;  
 35 – выключатель звукового сигнала.

**Жгут проводов панели приборов - 2170-3724030-50.**

## СХЕМА ЭЛЕКТРИЧЕСКАЯ ПРИНЦИПИАЛЬНАЯ КОМБИНАЦИИ ПРИБОРОВ



## НАЗНАЧЕНИЕ КОНТАКТОВ КОЛОДКИ КОМБИНАЦИИ ПРИБОРОВ

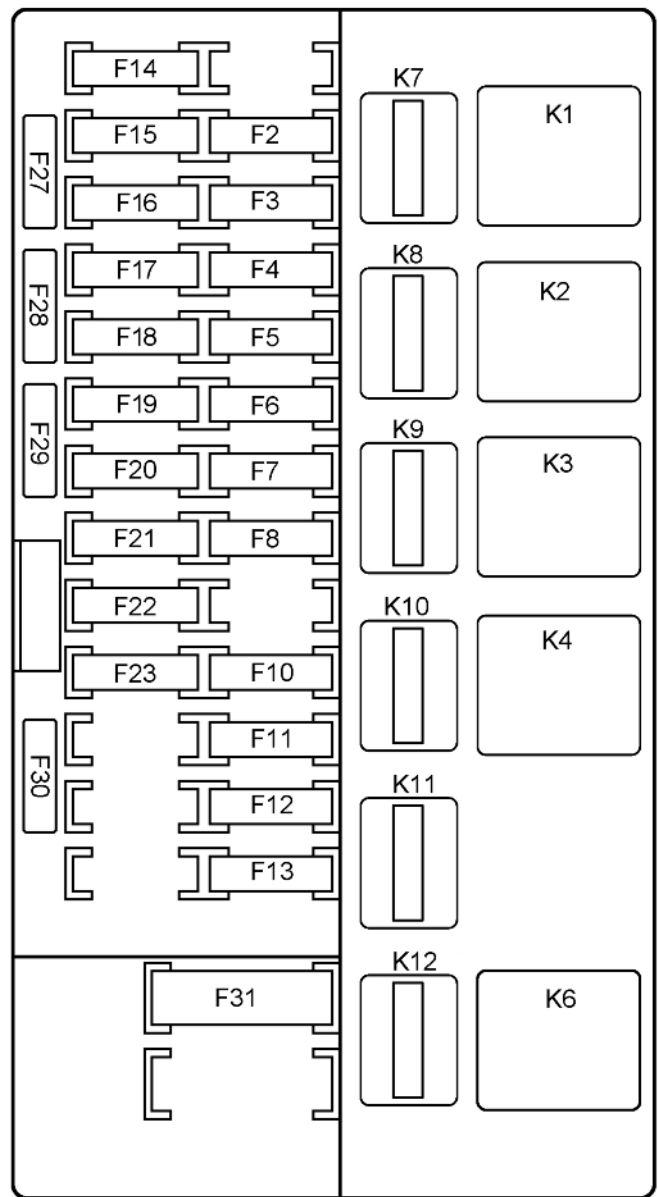
X1	
Контакт	Адрес
1	К электроусилителю руля
2	К контрольному сигнализатору аварийной сигнализации
3	К датчику аварийного давления масла
4	К выключателю стояночного тормоза
5	К блоку управления иммобилизатора
6	К блоку управления подушкой безопасности
7	К выключателю наружного освещения
8	К переключателю указателей поворота (правый борт)
9	К переключателю указателей поворота (левый борт)
10	К блоку управления системы впрыска топлива
11	К датчику отключения подушки безопасности переднего пассажира
12	К датчику непристегнутых ремней безопасности
13	К блоку управления электронного распределителя тормозных сил
14	К клавише "RESET" на подрулевом переключателе (-)
15	К датчику уровня тормозной жидкости
16	К датчику управления антиблокировочной системы тормозов
17	К выключателю дальнего света фар
18	К выключателю освещения комбинации приборов
19	Корпус
20	К клемме "30" аккумуляторной батареи
21	К клемме "15" выключателя зажигания
22	К датчику расхода топлива
23	К клавише режимов переключения функций маршрутного компьютера по кольцу вперед и перевода минут (-)
24	К клавише режимов переключения функций маршрутного компьютера по кольцу назад и перевода часов (-)
25	К датчику наружной температуры (-)
26	К датчику наружной температуры (+)
27	К датчику уровня топлива
28	К датчику скорости
29	К датчику температуры охлаждающей жидкости
30	Низковольтный вход тахометра
31	Диагностика при производстве комбинации приборов
32	К клемме "L" реле-регулятора генератора



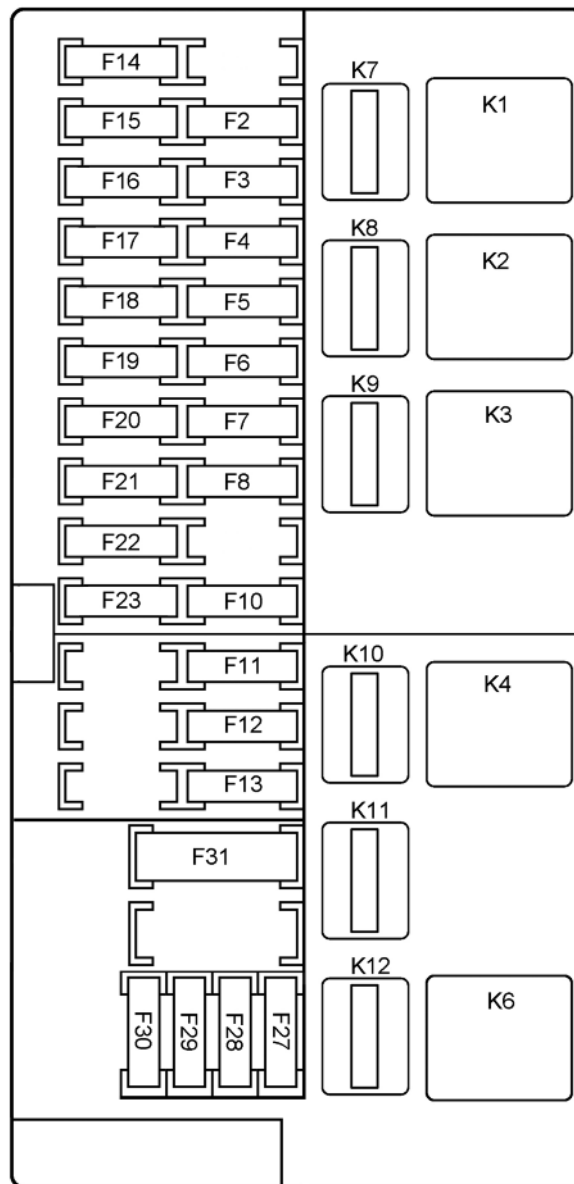
## ЭЛЕМЕНТЫ КОМБИНАЦИИ ПРИБОРОВ

Поз. обозначение	Наименование	Кол.	Примечание
HA1	Звуковой излучатель	1	
HG1	Жидкокристаллический индикатор	1	
HL1	Сигнализатор подушки безопасности	1	Символ оранжевого цвета
HL2	Сигнализатор антиблокировочной системы тормозов	1	Символ оранжевого цвета
HL3	Сигнализатор неисправности электронного распределителя тормозных сил	1	Символ красного цвета
HL4	Сигнализатор разряда аккумуляторной батареи	1	Символ красного цвета
HL5	Сигнализатор непристегнутых ремней безопасности	1	Символ красного цвета
HL6	Сигнализатор отключения подушки безопасности переднего пассажира	1	Символ красного цвета
HL7	Сигнализатор "Двигатель"	1	Символ оранжевого цвета
HL8	Сигнализатор указателя поворота (левый борт)	1	Символ зеленого цвета
HL9	Сигнализатор указателя поворота (правый борт)	1	Символ зеленого цвета
HL10	Сигнализатор главного выключателя света	1	Символ зеленого цвета
HL11	Сигнализатор иммобилизатора	1	Символ оранжевого цвета
HL12	Сигнализатор стояночного тормоза	1	Символ красного цвета
HL13	Сигнализатор аварийного давления масла	1	Символ красного цвета
HL14	Сигнализатор аварийной сигнализации	1	Символ красного цвета
HL15	Сигнализатор электроусилителя руля	1	Символ оранжевого цвета
HL16	Сигнализатор дальнего света фар	1	Символ синего цвета
HL17	Сигнализатор резерва топлива	1	Символ оранжевого цвета
HL18	Сигнализатор "Отказ тормоза"	1	Символ красного цвета
H1-H4	Лампа А12-1,2 ГОСТ 2023.1-88 освещения комбинации приборов	4	
H5	Лампа А12-1,2 ГОСТ 2023.1-88 освещения жидкокристаллического индикатора	1	
P1	Показывающий прибор скорости	1	
P2	Показывающий прибор частоты вращения коленчатого вала двигателя	1	
P3	Показывающий прибор температуры охлаждающей жидкости	1	
P4	Показывающий прибор уровня топлива	1	
V	Блок управления активным сигнализатором	2	
R1, R2	Резистор 100 Ом, 3 Вт	2	
VD1...VD3	Диод		
X	Колодка AMP N1-966-658-1 тридцатидвухконтактная	1	Цвет - зеленый

# РАСПОЛОЖЕНИЕ РЕЛЕ И ПРЕДОХРАНИТЕЛЕЙ В МОНТАЖНОМ БЛОКЕ 1 1 18-3722010-00



## РАСПОЛОЖЕНИЕ РЕЛЕ И ПРЕДОХРАНИТЕЛЕЙ В МОНТАЖНОМ БЛОКЕ DELRH1 15493150



## ПРИМЕНЯЕМОСТЬ И НАЗНАЧЕНИЕ РЕЛЕ МОНТАЖНОГО БЛОКА АВТОМОБИЛЕЙ LADA PRIORA В ИСПОЛНЕНИИ "ЛЮКС ПЛЮС"

Номер	Наименование	Назначение
К1	5-1393304-8 (ф. ТУСО)	Реле включения ближнего света и габаритных огней фар (система автоматического управления освещением)
К2	2110-3747210-30	Реле включения обогрева заднего стекла
К3	2110-3747210-30	Реле включения стартера
К4	2170-3747310	Реле дополнительное
К6	2110-3747210-10	Реле включения высокой скорости (автоматический режим) очистителя ветрового стекла
К7	1119-3747210-10	Реле включения дальнего света фар
К8	1119-3747210-10	Реле включения звукового сигнала
К9	1119-3747210-10	Реле включения звукового сигнала тревожной сигнализации
К10	1119-3747210-10	Реле включения противотуманных фар
К11	1119-3747210-10	Реле включения обогрева передних сидений
К12	1119-3747210	Реле включения очистителя ветрового стекла (прерывистый режим и автоматический режим)

## ПРИМЕНЯЕМОСТЬ ПРЕДОХРАНИТЕЛЕЙ МОНТАЖНОГО БЛОКА АВТОМОБИЛЕЙ LADA PRIORA В ИСПОЛНЕНИИ "ЛЮКС ПЛЮС"

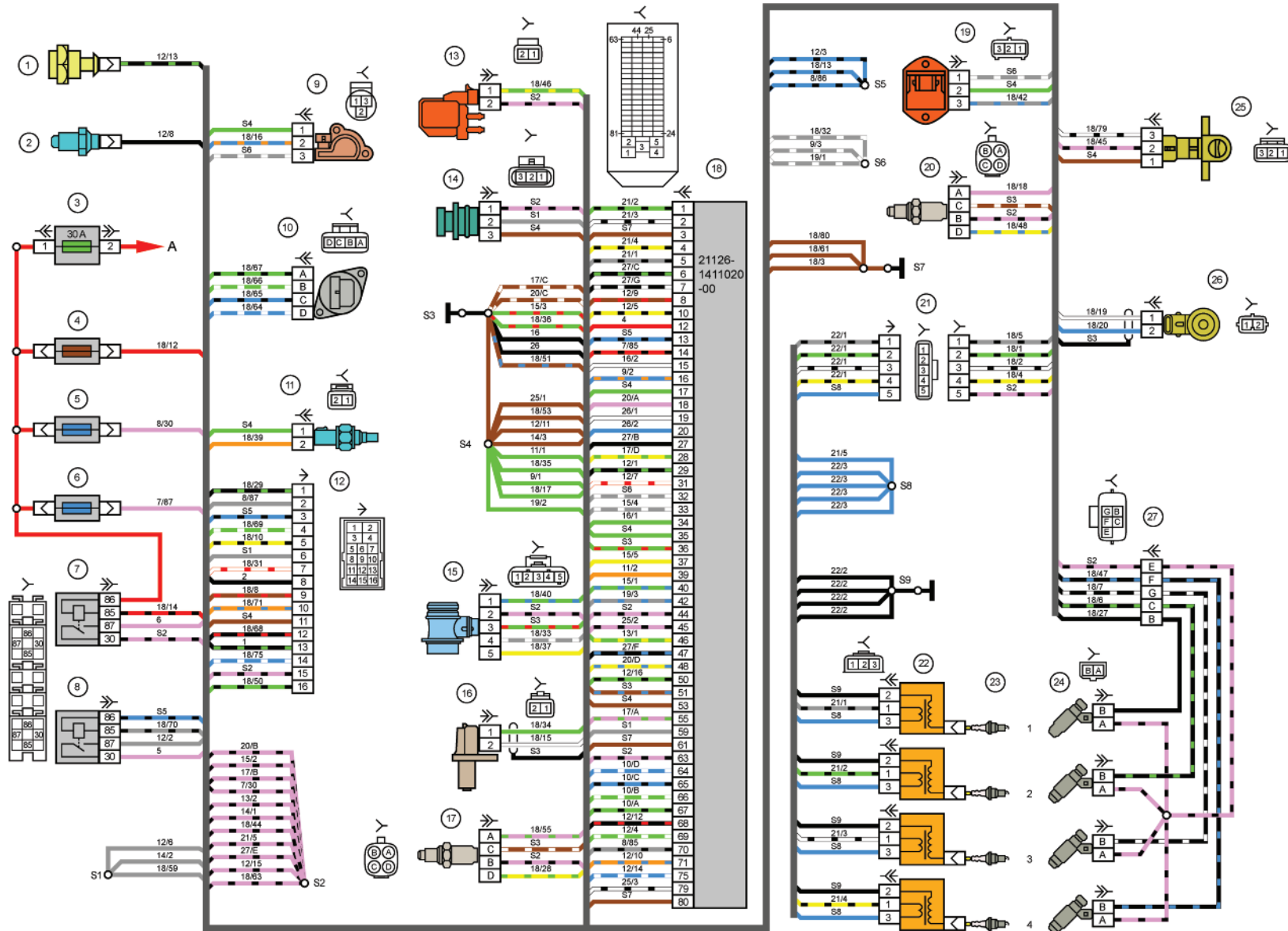
Предохранители	
F2 (25 A)	Фирма LITTELFUSE (257025)
F3, F4, F5 (10 A)	Фирма LITTELFUSE (257010)
F6, F7 (7,5 A)	Фирма LITTELFUSE (257007.5)
F8, F10 (10 A)	Фирма LITTELFUSE (257010)
F11 (20 A)	Фирма LITTELFUSE (257020)
F12 (10 A)	Фирма LITTELFUSE (257010)
F13 (15 A)	Фирма LITTELFUSE (257015)
F14, F15 (5 A)	Фирма LITTELFUSE (257005)
F16, F17, F18 (10 A)	Фирма LITTELFUSE (257010)
F19 (15 A)	Фирма LITTELFUSE (257015)
F20 (10 A)	Фирма LITTELFUSE (257010)
F21 (5 A)	Фирма LITTELFUSE (257005)
F22 (20 A)	Фирма LITTELFUSE (257020)
F23, F27 (7,5 A)	Фирма LITTELFUSE (257007.5)
F28 (10 A)	Фирма LITTELFUSE (257010)
F29 (20 A)	Фирма LITTELFUSE (257020)
F30 (25 A)	Фирма LITTELFUSE (257025)
F31 (30 A)	Фирма LITTELFUSE (299030)

## ЦЕПИ, ЗАЩИЩАЕМЫЕ ПЛАВКИМИ ПРЕДОХРАНИТЕЛЯМИ МОНТАЖНОГО БЛОКА, НА АВТОМОБИЛЕ LADA PRIORA В ИСПОЛНЕНИИ "ЛЮКС ПЛЮС"

№ предохранителя	Защищаемые цепи
F1	Резерв
F2 (25 A)	Монтажный блок, реле включения обогрева заднего стекла (контакты) Контроллер электропакета, контакт "10" колодки ХР2 Элемент обогрева заднего стекла
F3 (10 A)	Правая фара, лампа дальнего света Комбинация приборов, сигнализатор включения дальнего света фар
F4 (10 A)	Левая фара, лампа дальнего света
F5 (10 A)	Монтажный блок, реле включения звукового сигнала Звуковой сигнал
F6 (7,5 A)	Левая фара, лампа ближнего света
F7 (7,5 A)	Правая фара, лампа ближнего света
F8 (10 A)	Монтажный блок, реле включения тревожного звукового сигнала Звуковой сигнал тревожной сигнализации
F9	Резерв
F10 (10 A)	Комбинация приборов, контакт "20" Выключатель стоп-сигнала Лампы стоп-сигналов Блок освещения салона Плафон освещения салона Плафон освещения порога правой передней двери Дополнительный сигнал торможения
F11 (20 A)	Монтажный блок, реле включения высокой скорости очистителя ветрового стекла Переключатель очистителей и омывателей, контакт "53a" Переключатель очистителей и омывателей, контакт "53ah" Выключатель обогрева заднего стекла Монтажный блок, реле включения обогрева заднего стекла (обмотка) Электродвигатель очистителя ветрового стекла Электродвигатель очистителя заднего стекла (2171, 2172) Электродвигатель омывателя ветрового стекла Электродвигатель омывателя заднего стекла (2171, 2172) Блок управления надувных подушек безопасности, контакт "25"
F12 (10 A)	Комбинация приборов, контакт "21" Контроллер электропакета, контакт "9" колодки Х2 Блок управления электромеханическим усилителем рулевого управления, контакт "1" колодки Х2 Выключатель лампы света заднего хода Лампы света заднего хода Блок управления системы парковки, контакт «11» и «14»

F13 (15 A)	Прикуриватель
F14 (5 A)	Лампы габаритного света (левый борт) Комбинация приборов, сигнализатор главного выключателя света Фонари освещения номерного знака Фонарь освещения багажника Контроллер электропакета, контакт "12" колодки X2
F15 (5 A)	Лампы габаритного света (правый борт) Плафон освещения вещевого ящика
F16 (10 A)	Гидроагрегат, контакт "18"
F17 (10 A)	Противотуманная фара левая
F18 (10 A)	Противотуманная фара правая
F19 (15 A)	Выключатель обогрева сидений, контакт "1" Обогреватели передних сидений
F20 (10 A)	Выключатель рециркуляции (сигнализатор включения) Монтажный блок, реле включения ближнего света фар и габаритных огней (система автоматического управления освещением) Реле электроклапана отопителя Выключатель автоматического управления освещением Блок управления стеклоочистителем и внешним освещением, контакты "3", "11" Контроллер системы автоматического управления климатической установкой, контакт "1" Датчик системы автоматической очистки стекол (датчик дождя), контакт "1"
F21 (5 A)	Переключатель световой сигнализации, контакт "30" Колода диагностики, контакт "16" Часы Контроллер системы автоматического управления климатической установкой, контакт "14"
F22 (20 A)	Электродвигатель очистителя ветрового стекла (автоматический режим) Монтажный блок, реле включения очистителя ветрового стекла и реле включения высокой скорости очистителя ветрового стекла, (контакты)
F23 (7,5 A)	Блок управления стеклоочистителем и внешним освещением, контакт "20"
F24-F30	Резерв
F31 (30 A)	Контроллер электропакета, клемма "2" колодки X1 Контроллер электропакета, клемма "3" колодки X1 Модуль двери водителя, контакт "6" Плафон освещения порога левой передней двери
F32	Резерв

# СХЕМА ЭЛЕКТРИЧЕСКИХ СОЕДИНЕНИЙ ЖГУТА ПРОВОДОВ СИСТЕМЫ ЗАЖИГАНИЯ 2170-3724026-10





## Перечень элементов схемы электрических соединений жгута системы зажигания LADA PRIORA 21723:

- |   |   |
|---|---|
| 1 – датчик контрольной лампы давления масла;                          | 15 - датчик массового расхода воздуха;                          |
| 2 – датчик указателя температуры охлаждающей жидкости;                | 16 – датчик положения коленчатого вала;                         |
| 3 - блок предохранителей основной;                                    | 17 – датчик кислорода диагностический;                          |
| 4 – предохранитель цепи питания контроллера (7,5 А);                  | 18 – контроллер;  |
| 5 – предохранитель цепи питания электробензонасоса (15 А);            | 19 - датчик неровной дороги;                                    |
| 6 – предохранитель реле зажигания (15 А);                             | 20 – датчик кислорода управляющий;                              |
| 7 – реле зажигания;   | 21 – колодки жгута катушек зажигания и жгута системы зажигания; |
| 8 – реле электробензонасоса;  | 22 – катушки зажигания;   |
| 9 – датчик положения дроссельной заслонки;                            | 23 – свечи зажигания;   |
| 10 - регулятор холостого хода;  | 24 – форсунки;  |
| 11 - датчик температуры охлаждающей жидкости;                         | 25 - датчик фаз;  |
| 12 – колодка жгута системы зажигания к колодке жгута панели приборов; | 26 – датчик детонации;  |
| 13 - электромагнитный клапан продувки адсорбера;                      | 27 – колодки жгута системы зажигания и жгута форсунок.          |
| 14 – датчик скорости;   |   |

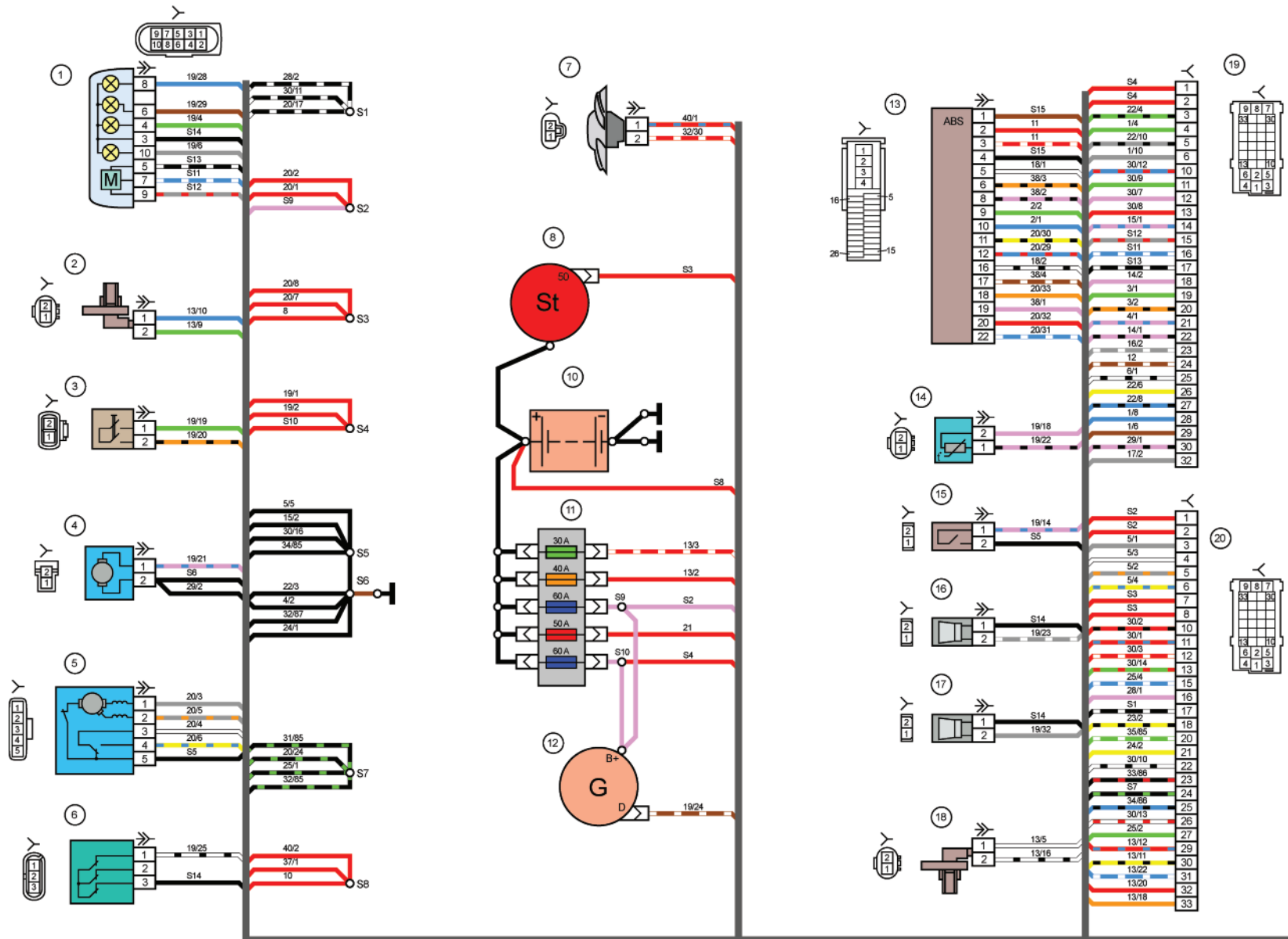
**Жгут проводов системы зажигания - 2170-3724026-10.**

**Жгут проводов катушек зажигания – 1118-3724148-00.**

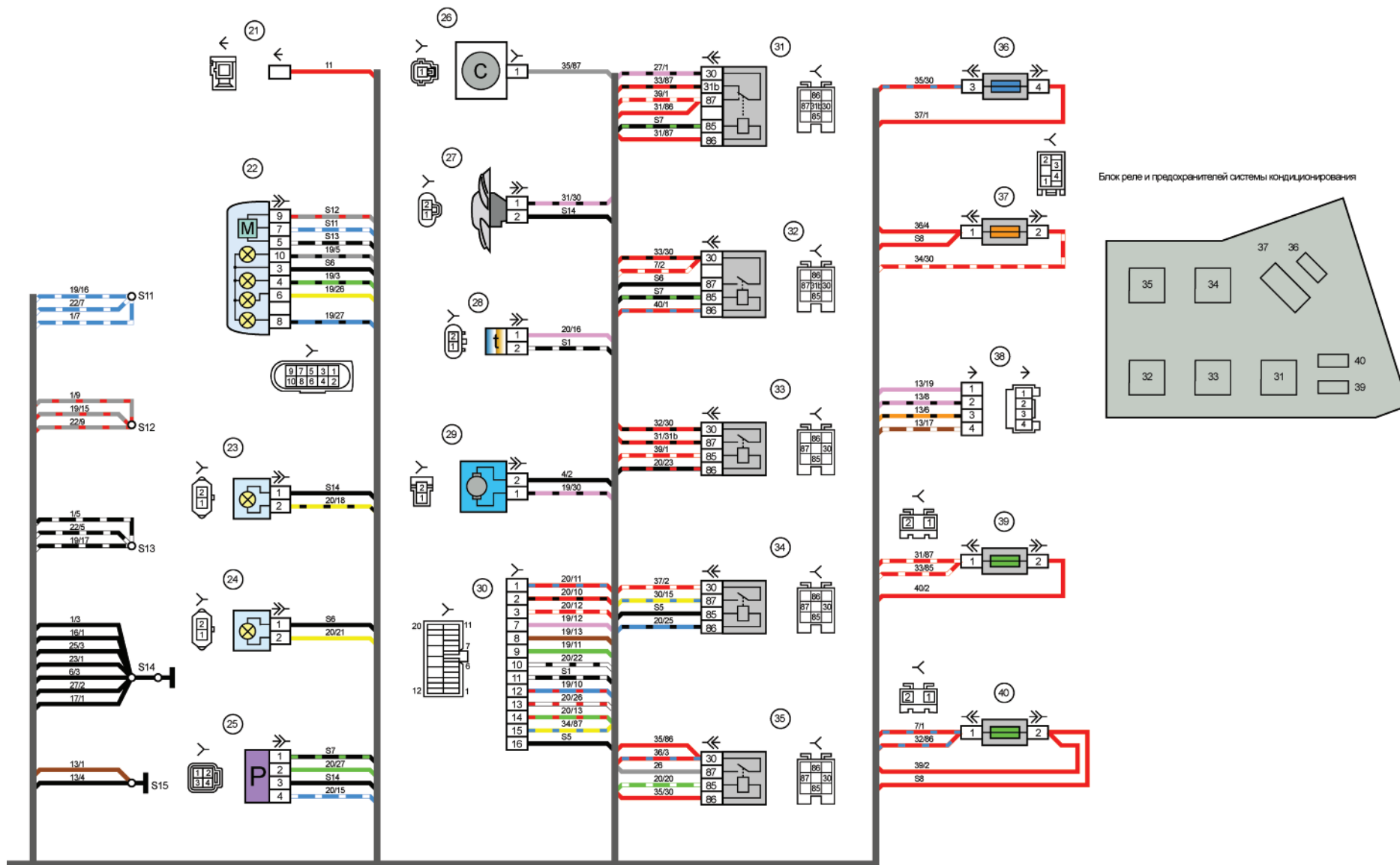
**Жгут проводов форсунок – 11186-3724036.**

**А - к клемме "плюс" аккумуляторной батареи.**

## СХЕМА ЭЛЕКТРИЧЕСКИХ СОЕДИНЕНИЙ ЖГУТА ПРОВОДОВ ПЕРЕДНЕГО 2172-3724010-30 (ЛИСТ 1)



## СХЕМА ЭЛЕКТРИЧЕСКИХ СОЕДИНЕНИЙ ЖГУТА ПРОВОДОВ ПЕРЕДНЕГО 2172-3724010-30 (ЛИСТ 2)



## Перечень элементов схемы электрических соединений жгута переднего автомобиля LADA PRIORA 21723

- 1 – фара правая;
- 2 – датчик скорости правый передний;
- 3 – выключатель лампы света заднего хода;
- 4 – электродвигатель омывателей;
- 5 – электродвигатель стеклоочистителя;
- 6 – выключатель подкапотной лампы;
- 7 – электроventильатор системы охлаждения двигателя (левый);
- 8 – стартер;
- 10 - батарея аккумуляторная;
- 11 – блок предохранителей основной;
- 12 – генератор;
- 13 - гидроагрегат АБС;
- 14 – датчик температуры воздуха;
- 15 – датчик уровня тормозной жидкости;
- 16 – сигнал тревожной сигнализации;
- 17 – сигнал звуковой;
- 18 – датчик скорости левый передний;
- 19,20,21 – колодки жгута проводов переднего к колодкам жгута проводов панели приборов;
- 22 – фара левая;
- 23 – противотуманная фара правая;
- 24 – противотуманная фара левая;
- 25 – датчик давления системы кондиционирования воздуха;
- 26 – компрессор кондиционера;
- 27 – электроventильатор климатической установки (правый);
- 28 – датчик температуры воздуха (система кондиционирования);
- 29 – электродвигатель омывателя заднего стекла;
- 30 – колодка жгута проводов переднего к колодке жгута проводов отопителя;
- 31 – реле электроventильатора правого;
- 32 – реле электроventильатора левого;
- 33 – реле дополнительное (последовательного включения электроventильаторов левого и правого);
- 34 – реле электроventильатора отопителя;
- 35 – реле компрессора;
- 36 - предохранитель цепи питания компрессора (15 А);
- 37 – предохранитель цепи питания электроventильатора отопителя (40 А);
- 38 - колодка жгута проводов переднего к колодке жгута проводов заднего;
- 39 – предохранитель цепи питания электроventильатора правого (30 А);
- 40 – предохранитель цепи питания электроventильатора левого (30 А).

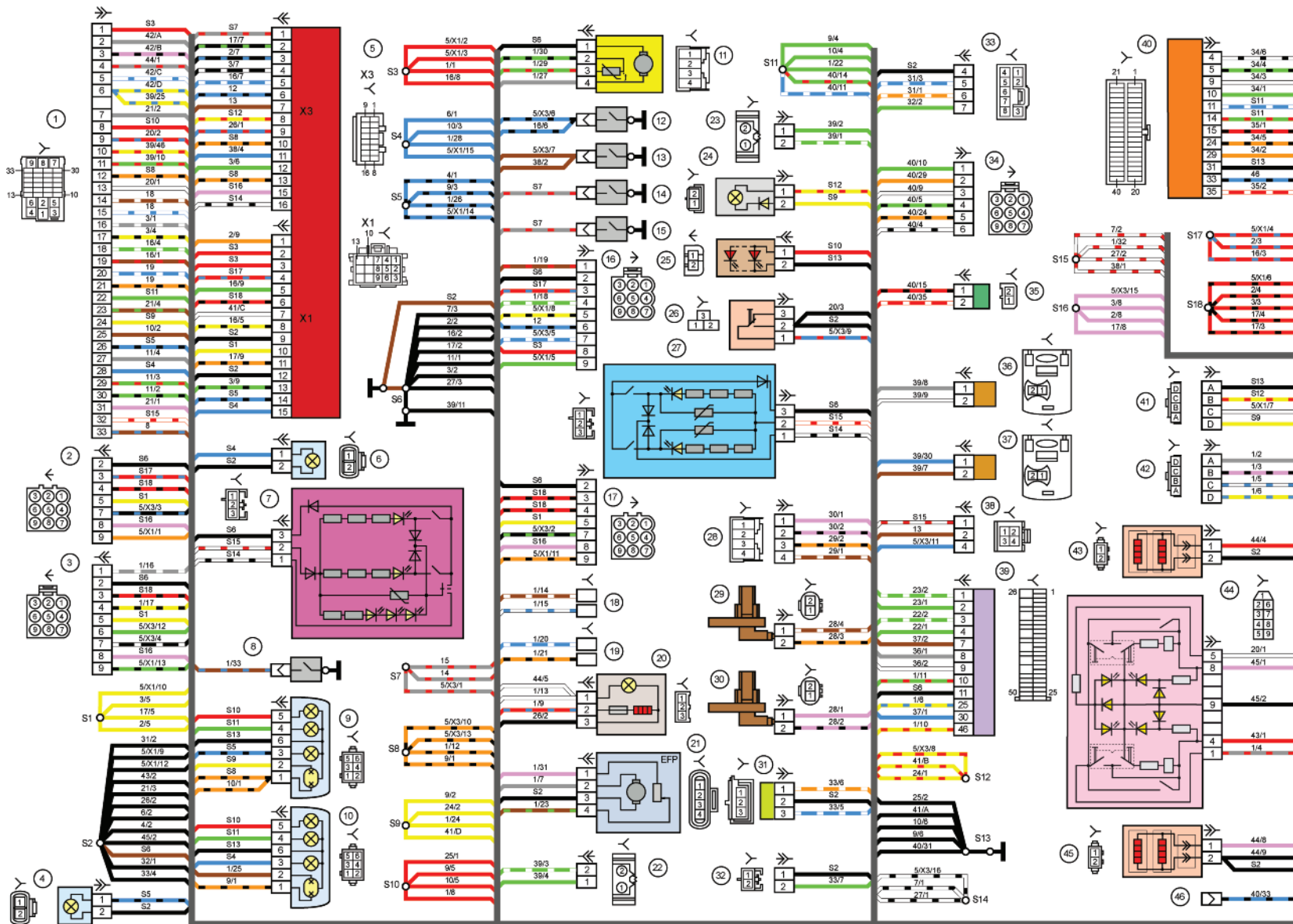
**Жгут проводов передний - 2172-3724010-30.**

**Жгут проводов АКБ с корпусом - 2170-3724080.**

**Жгут проводов соединительной аккумуляторной батареи и стартера - 2170-3724070.**



# СХЕМА ЭЛЕКТРИЧЕСКИХ СОЕДИНЕНИЙ ЖГУТА ПРОВОДОВ ЗАДНЕГО 2172-3724210-20



## Перечень элементов схемы электрических соединений жгута проводов заднего LADA PRIORA

- 1 – колодка жгута проводов заднего к колодке жгута проводов панели приборов;
- 2 – колодка жгута проводов заднего к колодке жгута проводов дополнительного 2 (левой задней двери);
- 3 – колодка жгута проводов заднего к колодке жгута проводов боковых дверей (правой передней двери);
- 4 – боковой указатель поворотов левый;
- 5 – контроллер электропакета;
- 6 – боковой указатель поворотов правый;
- 7 – блок освещения салона;
- 8 – выключатель контрольной лампы ручного тормоза;
- 9 – фонарь левый;
- 10 – фонарь правый;
- 11 – датчик температуры воздуха салона;
- 12 – выключатель плафона освещения салона в стойке двери водителя;
- 13 – выключатель плафона освещения салона в стойке правой передней двери;
- 14 – выключатель плафона освещения салона в стойке правой задней двери;
- 15 – выключатель плафона освещения салона в стойке левой задней двери;
- 16 – колодка жгута проводов заднего к колодке жгута проводов боковых дверей 2 (левой передней двери);
- 17 – колодка жгута проводов заднего к колодке жгута проводов дополнительного (правой задней двери);
- 18 – колодки жгута проводов заднего к громкоговорителю заднему правому;
- 19 – колодки жгута проводов заднего к громкоговорителю заднему левому;
- 20 – прикуриватель;
- 21 – модуль электробензонасоса;
- 22, 23 – колодки жгута проводов заднего к колодкам жгута проводов панели приборов 2,3;
- 24 – фонарь освещения багажника;
- 25 – дополнительный сигнал торможения;
- 26 – выключатель привода замка багажника;
- 27 – плафон освещения салона;
- 28 – колодка жгута проводов заднего к колодке жгута проводов переднему;
- 29 – датчик скорости левый задний;
- 30 – датчик скорости правый задний;
- 31 – датчик системы автоматической очистки стекол (датчик дождя);
- 32 – регулятор чувствительности датчика дождя;
- 33 – колодка жгута проводов заднего к колодке жгута проводов панели приборов 4;
- 34 – колодка жгута проводов заднего к колодке жгута проводов датчиков системы парковки;
- 35 – блок сигнализации системы безопасной парковки;
- 36 – преднатяжитель ремня безопасности водителя;
- 37 – преднатяжитель ремня безопасности пассажира;
- 38 – колодка жгута проводов заднего к колодке жгута проводов боковых дверей 3 (правой передней двери);
- 39 – блок управления надувными подушками безопасности;
- 40 – блок управления системы парковки;
- 41 – колодка жгута проводов заднего к колодке жгута проводов заднего дополнительного (двери задка);
- 42 – колодка жгута проводов заднего к колодке жгута проводов заднего дополнительного 2 (двери задка);
- 43 – обогреватель левого сидения;
- 44 – выключатель электрообогревателей сидений;
- 45 – обогреватель правого сидения.
- 46 – колодка жгута проводов заднего к выключателю системы парковки.

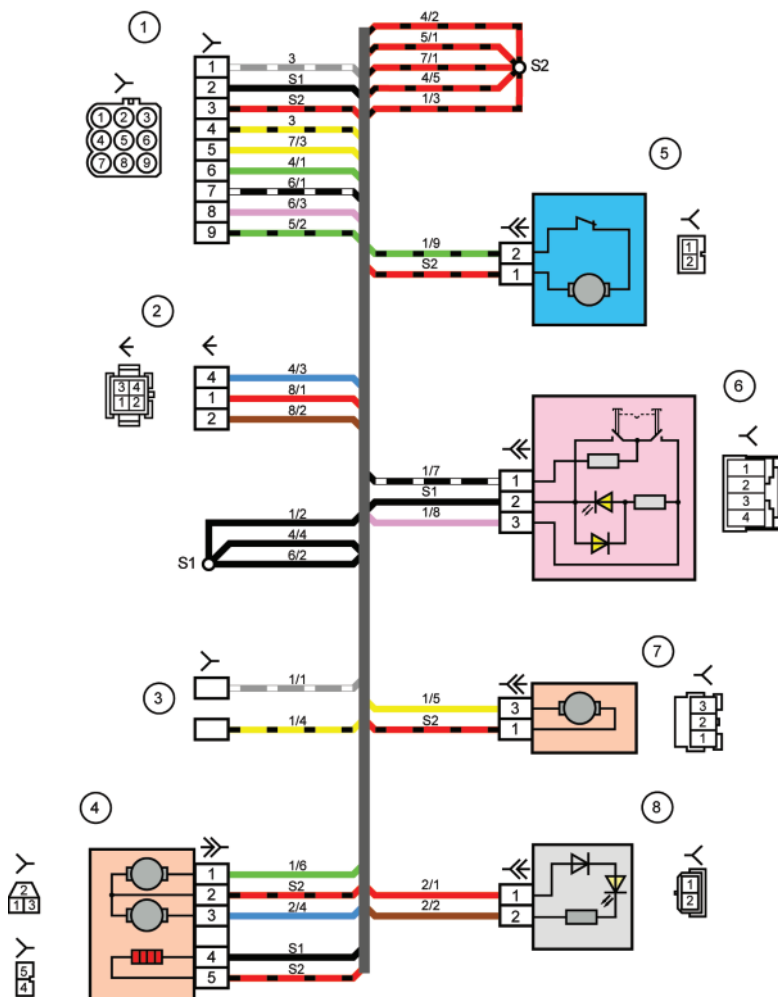
**X1, X3 – колодки контроллера электропакета.  
Жгут проводов задний - 2172-3724210-20.**

## СХЕМА ЭЛЕКТРИЧЕСКИХ СОЕДИНЕНИЙ ЖГУТА ПРОВОДОВ ДОПОЛНИТЕЛЬНОГО ЗАДНЕГО ПРАВОГО (ПРАВОЙ ПЕРЕДНЕЙ ДВЕРИ) 21703-3724550-20

Перечень элементов:

- 1 – колодка жгута проводов правой передней двери к колодке жгута проводов заднего;
- 2 – колодка жгута проводов правой передней двери к колодке жгута проводов заднего 2;
- 3 - колодки жгута проводов правой передней двери к громкоговорителю переднему правому;
- 4 – электродвигатель и электронагреватель зеркала наружного правого;
- 5 – электродвигатель стеклоподъемника правой передней двери;
- 6 – переключатель стеклоподъемника правой передней двери;
- 7 – моторредуктор блокировки в замке правой передней двери;
- 8 – плафон освещения порога.

Жгут проводов дополнительный задний правый - 21703-3724550-20.

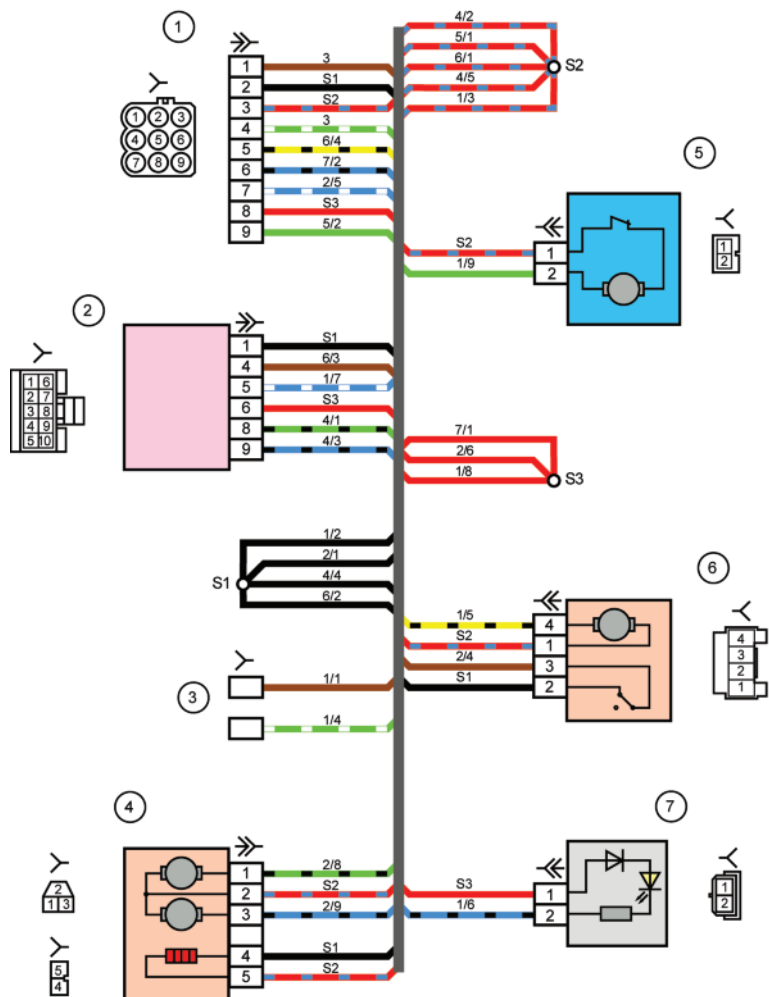




## СХЕМА ЭЛЕКТРИЧЕСКИХ СОЕДИНЕНИЙ ЖГУТА ПРОВОДОВ ДОПОЛНИТЕЛЬНОГО ЗАДНЕГО ЛЕВОГО (ЛЕВОЙ ПЕРЕДНЕЙ ДВЕРИ) 21703-3724551-20

### Перечень элементов:

- 1 – колодка жгута проводов левой передней двери к колодке жгута проводов заднего;
- 2 – модуль двери водителя;
- 3 - колодки жгута проводов левой передней двери к громкоговорителю переднему левому;
- 4 – электродвигатель и электронагреватель зеркала наружного левого;
- 5 – электродвигатель стеклоподъемника левой передней двери;
- 6 – моторедуктор блокировки в замке левой передней двери (двери водителя);
- 7 – плафон освещения порога.

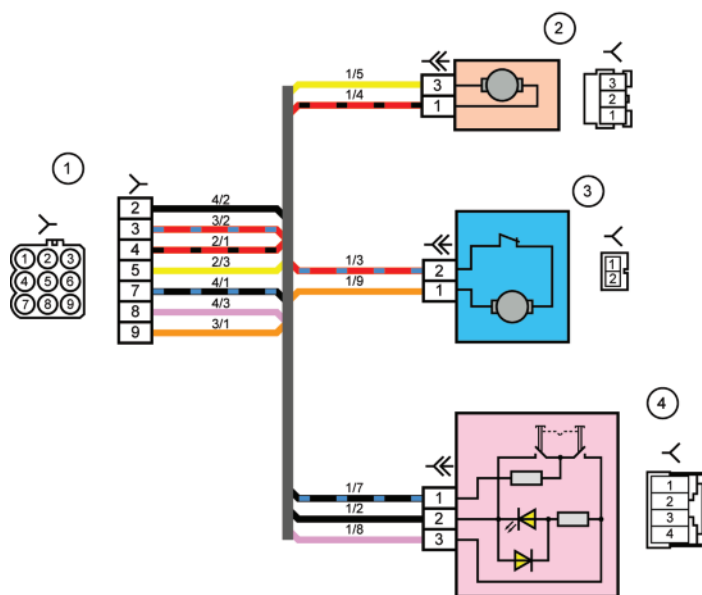


Жгут проводов дополнительный задний левый - 21703-3724551-20.

## СХЕМА ЭЛЕКТРИЧЕСКИХ СОЕДИНЕНИЙ ЖГУТА ПРОВОДОВ ДОПОЛНИТЕЛЬНОГО ЗАДНЕГО ПРАВОГО (ЗАДНЕЙ ДВЕРИ) 21703-3724550-19

Перечень элементов:

- 1 – колодка жгута проводов задней двери к колодке жгута проводов заднего;
- 2 – моторедуктор блокировки в замке задней двери;
- 3 – электродвигатель стеклоподъемника задней двери;
- 4 – переключатель стеклоподъемника задней двери.

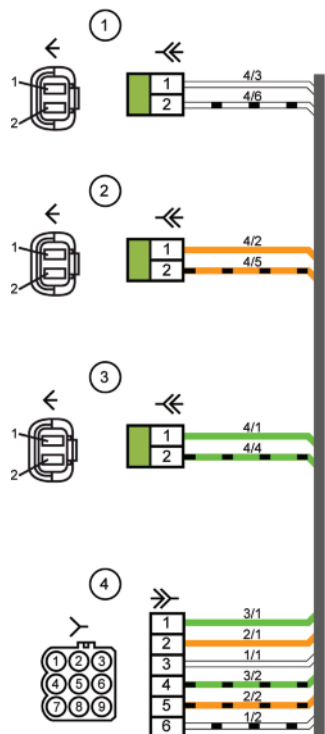


Жгут проводов дополнительный задний правый - 21703-3724550-19.

## СХЕМА ЭЛЕКТРИЧЕСКИХ СОЕДИНЕНИЙ ЖГУТА ПРОВОДОВ ДАТЧИКОВ СИСТЕМЫ ПАРКОВКИ 2172-3724248

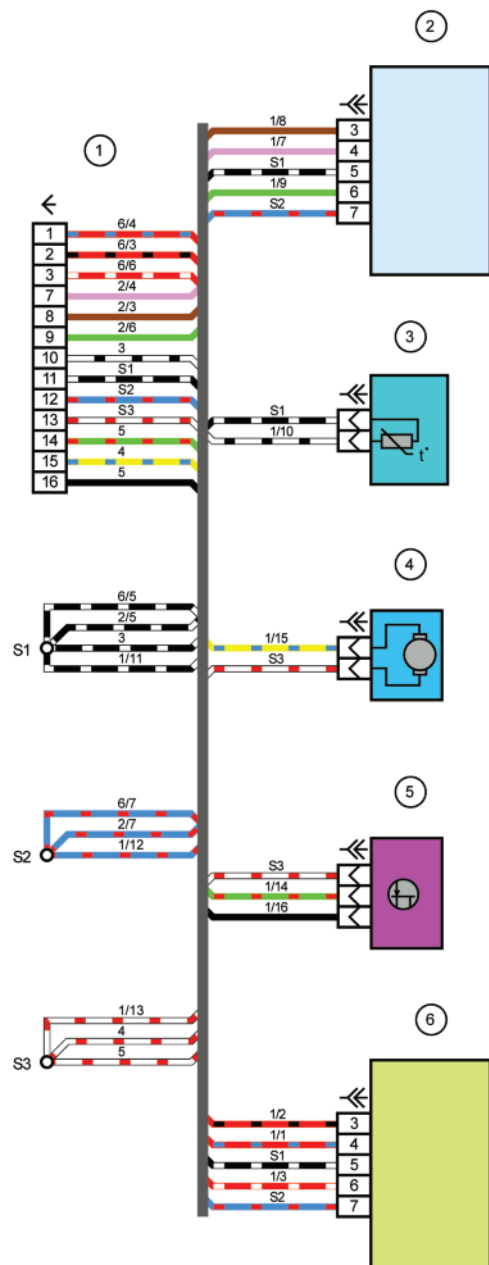
### Перечень элементов:

1,2,3 – датчики системы парковки;  
4 – колодка жгута проводов датчиков системы парковки к колодке жгута проводов заднего.



Жгут проводов датчиков системы парковки - 2172-3724248.

## СХЕМА ЭЛЕКТРИЧЕСКИХ СОЕДИНЕНИЙ ЖГУТА ПРОВОДОВ ОТОПИТЕЛЯ LADA PRIORA 21723



### Перечень элементов:

- 1 – колодка жгута проводов отопителя к колодке жгута проводов переднего;
- 2 – моторредуктор воздухосмещения;
- 3 – датчик температуры испарителя;
- 4 – электровентилятор;
- 5 – регулятор частоты вращения;
- 6 – моторредуктор рециркуляции.

## ПРИМЕНЯЕМОСТЬ ЖГУТОВ ПРОВОДОВ В ЗАВИСИМОСТИ ОТ КОМПЛЕКТАЦИИ АВТОМОБИЛЯ

Обозначение жгута проводов	Модель и комплектация автомобиля																														
	21701-0000011-00	21703-0000010-01	21703-0000010-02	21703-0000010-03	21703-0000011-01	21703-0000012-01	21703-0000015-01	21703-0000015-02	21703-0000018-01	21703-0000018-02	21703-0000018-03	21703-0000020-01	21703-0000020-03	21713-0000010-01	21713-0000012-03	21713-0000018-01	21713-0000018-03	21721-0000011-00	21723-0000010-01	21723-0000010-02	21723-0000010-03	21723-0000011-01	21723-0000012-01	21723-0000015-01	21723-0000015-02	21723-0000018-01	21723-0000018-02	21723-0000018-03	21723-0000020-01	21723-0000020-03	
2170-3724010-00			+	+																											
2170-3724010-10			+																												
2170-3724010-21							+																								
2170-3724010-40								+																							
2170-3724010-60									+	+		+																			
2170-3724010-70									+			+																			
21703-3724010-80	+	+				+																									
2172-3724010-00														+									+								
2172-3724010-10																				+	+										
2172-3724010-30															+		+											+	+		+
2172-3724010-40																									+						
2172-3724010-50																									+						
2172-3724010-70																+											+			+	
21723-3724010-80														+				+	+				+								
2170-3724019-00									+			+																+			
2170-3724026-00	+	+	+	+	+	+	+	+						+			+	+		+	+	+	+	+	+	+	+				
2170-3724026-10									+	+	+	+	+		+	+	+										+	+	+	+	+
2170-3724030-00						+																	+								
2170-3724030-10				+																	+										
2170-3724030-21							+																				+				
2170-3724030-30								+																			+				
2170-3724030-50											+																		+		
2170-3724030-61																													+	+	
2170-3724030-70									+								+										+				
2170-3724030-90				+																		+									
21703-3724030-81	+	+				+												+	+				+								
2171-3724030-50													+		+		+														+
2171-3724030-70												+																		+	
2170-3724070-00	+	+	+	+	+	+	+	+	+	+	+	+	+	+	+	+	+	+	+	+	+	+	+	+	+	+	+	+	+	+	+
2170-3724080-00	+	+	+	+	+	+	+	+	+	+	+	+	+	+	+	+	+	+	+	+	+	+	+	+	+	+	+	+	+	+	+
2170-3724210-01	+	+			+	+																									
2170-3724210-10			+																												

### ПРИМЕНЯЕМОСТЬ ЖГУТОВ ПРОВОДОВ В ЗАВИСИМОСТИ ОТ КОМПЛЕКТАЦИИ АВТОМОБИЛЯ

Обозначение жгута проводов	Модель и комплектация автомобиля																															
	21701-0000011-00	21703-0000010-01	21703-0000010-02	21703-0000010-03	21703-0000011-01	21703-0000012-01	21703-0000015-01	21703-0000015-02	21703-0000018-01	21703-0000018-02	21703-0000018-03	21703-0000020-01	21703-0000020-03	21713-0000010-01	21713-0000012-03	21713-0000018-01	21713-0000018-03	21721-0000011-00	21723-0000010-01	21723-0000010-02	21723-0000010-03	21723-0000011-01	21723-0000012-01	21723-0000015-01	21723-0000015-02	21723-0000018-01	21723-0000018-02	21723-0000018-03	21723-0000020-01	21723-0000020-03		
2170-3724210-21							+		+			+																				
2170-3724210-40								+																								
2170-3724210-43										+																						
2170-3724210-50											+		+			+																
2170-3724210-92				+																												
2171-3724210-00														+																		
2171-3724210-20															+		+															
2172-3724210-01																		+	+			+	+									
2172-3724210-10																				+												
2172-3724210-20																													+			+
2172-3724210-40																												+				
2172-3724210-43																													+			
2172-3724210-50																									+		+				+	
2170-3724214-00	+	+	+	+	+	+	+	+	+	+	+	+	+	+	+	+	+	+	+	+	+	+	+	+	+	+	+	+	+	+	+	+
2170-3724550-10	+	+			+	+	+		+			+		+				+	+			+	+							+		
21703-3724550-19			+						+		+	+	+		+		+				+	+					+		+	+		+
21703-3724550-20			+							+	+		+							+	+					+		+	+			+
21703-3724550-90	+	+		+	+	+	+	+	+			+		+				+	+			+	+			+		+				
2171-3724550-00																+															+	
2171-3724550-20												+		+		+																
21703-3724551-20			+							+	+									+	+					+		+	+			+
21703-3724551-90	+	+		+	+	+	+	+	+			+		+				+	+			+	+		+		+					
2171-3724551-00																+														+		
2171-3724551-20												+		+		+																
2171-3724558-00													+	+		+																
2172-3724558-00																			+	+	+	+	+	+	+	+	+	+	+	+	+	+